



New Holland NH² and Energy Independent Farm

Cleantech Summer Event

Lode Vande Vyvere

Marketing Manager New Holland Benelux

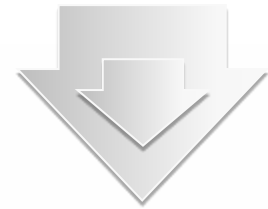
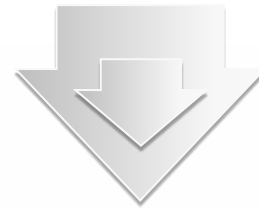
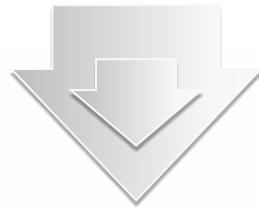
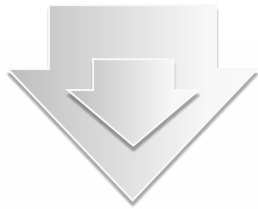
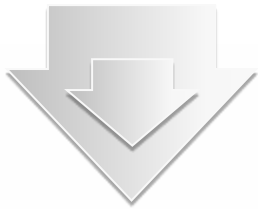
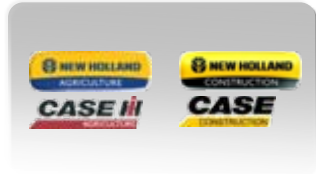




NEW HOLLAND

AGRICULTURE

Fiat Powertrain technologie



Powering the future

APPLICATIES



INDUSTRIELE MACHINES



LANDBOUW



CONSTRUCTIE



MARINE



STATIONAIRE MOTOREN



SPOORWEGEN

NH2





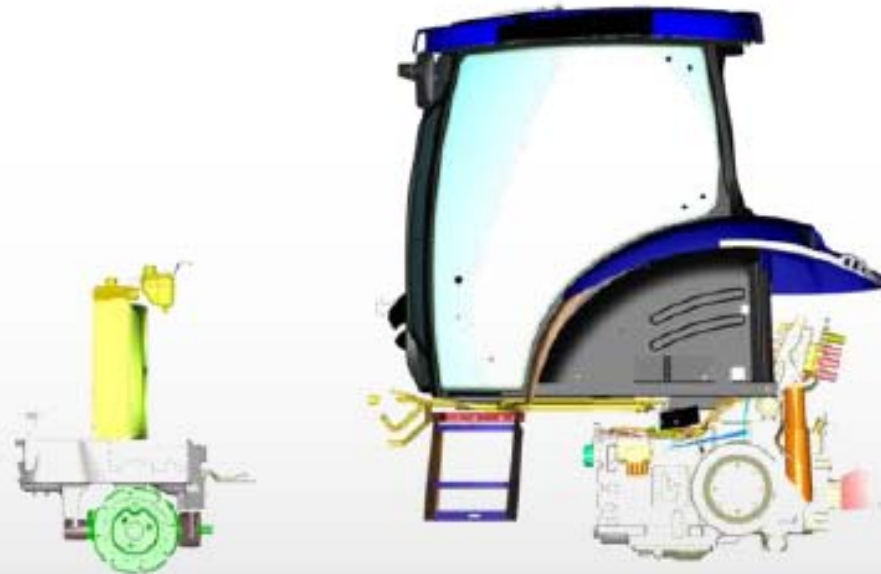


Standard T6000 transmission and cab frame



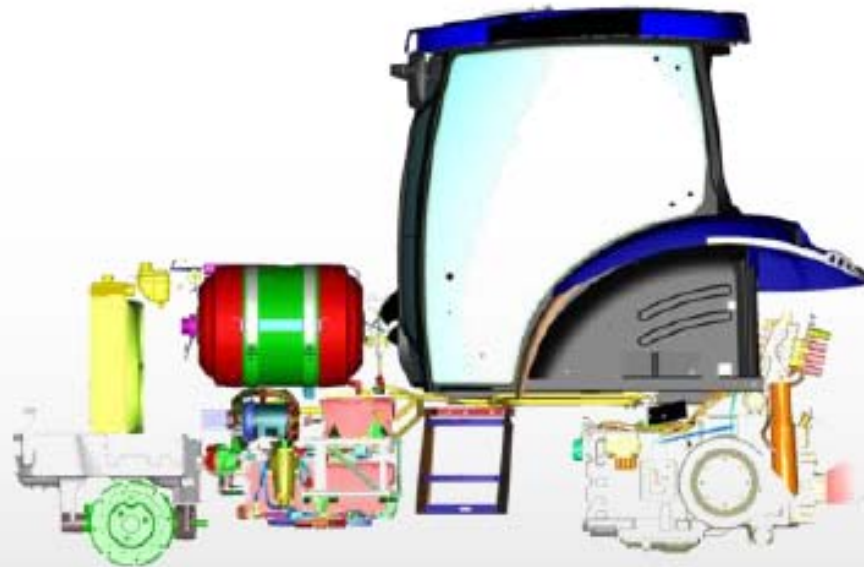


Alfa Romeo 159 cooling system components





Fuel Cells stacks and tank from Fiat Panda H₂



Style exercise (patented) thanks to Centro Stile Fiat





Werking van de NH² Energy Independent Farm.



Biogas

Vergisting van afval, melk, gewassen



Biomassa

Verbranden van stro, hout en gewassen



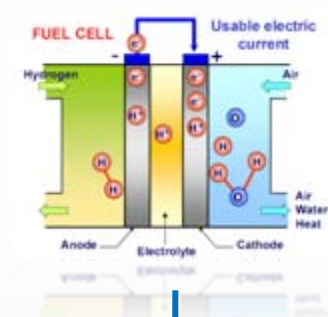
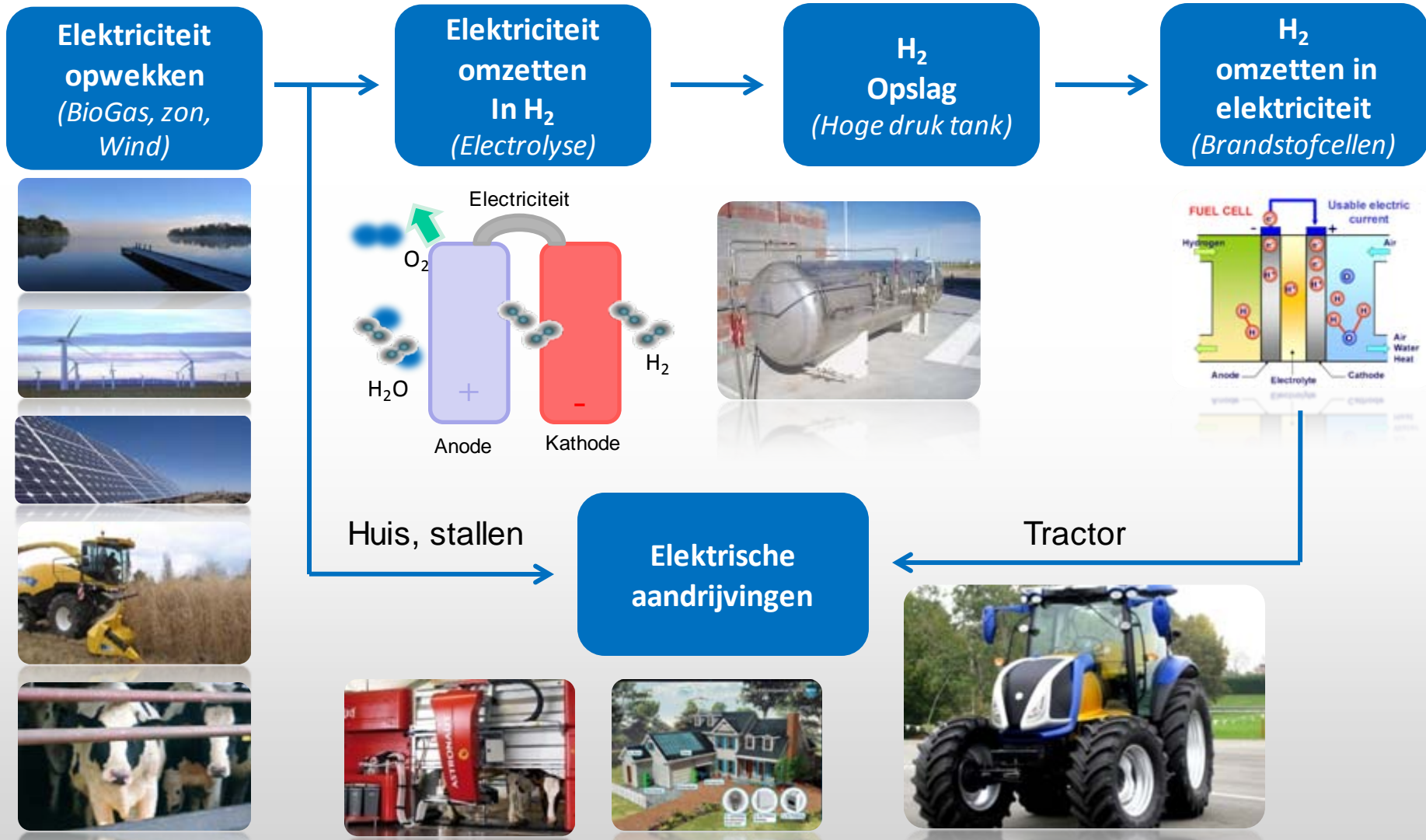
Zonnecellen



Wind



De energie onafhankelijke boerderij binnen bereik...



Elektriciteit kan als waterstof opgeslaan worden



The Haubenschild Farm (MN, USA)

Veehouderij met 850 koeien



Mestvergisting



Motor wordt aangedreven door methaangas en zet deze energie om in elektriciteit



Omzetten naar waterstof

La Belotta Farm Turijn



De boerderij van de toekomst



➤ Energie onafhankelijk

- Verdere ontwikkeling NH2 tractor:

➤ De Ultieme tractor NH²

- Geen geluid
- Geen uitstoot
- De gedroomde CVT – geen versnellingen, geen vermogensverlies





Werking van de NH² Tractor

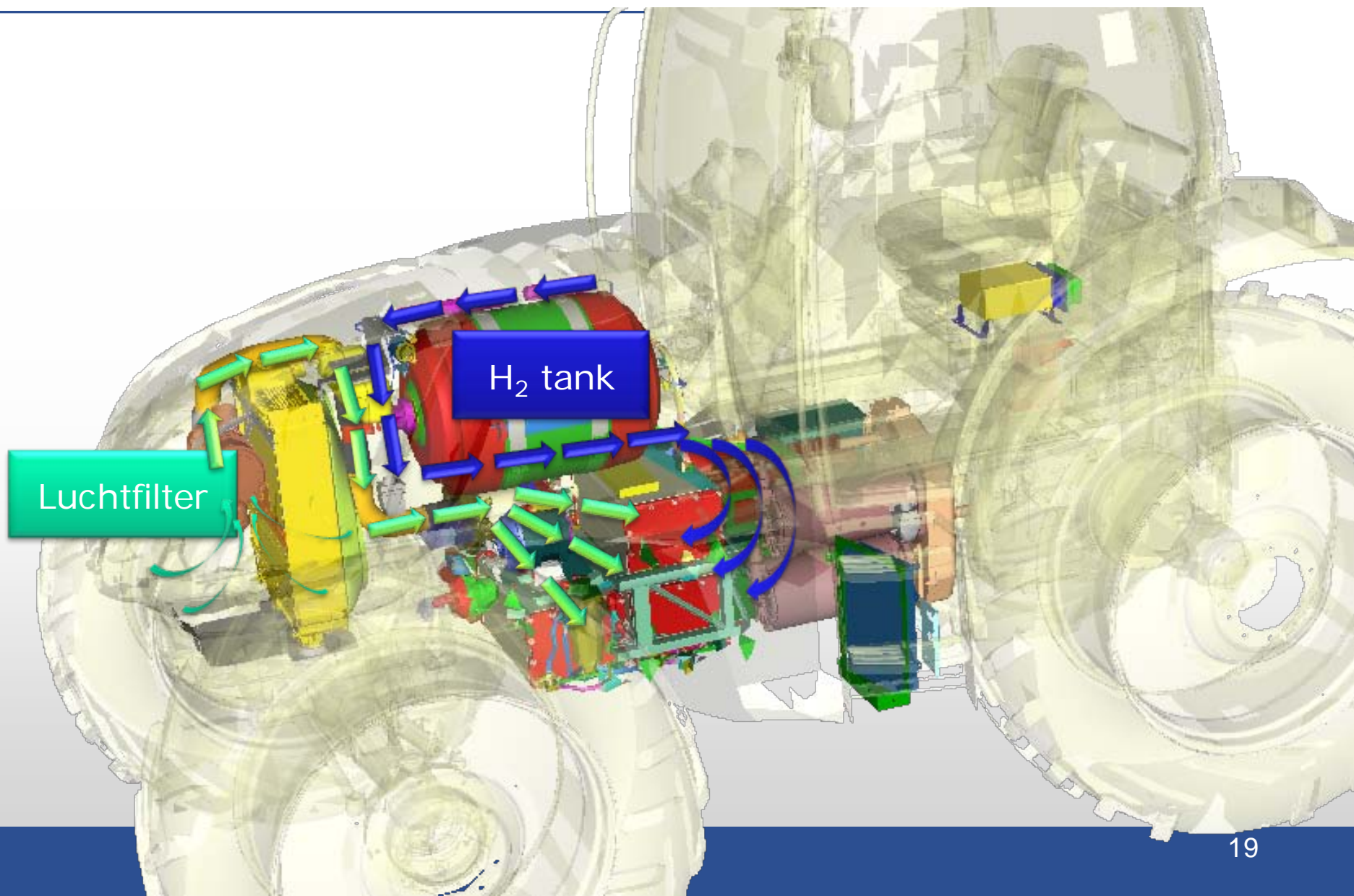
De machine: een volledig functionele tractor

De brandstofcellen zijn perfect geïntegreerd met standaard componenten voor de werking van de tractor

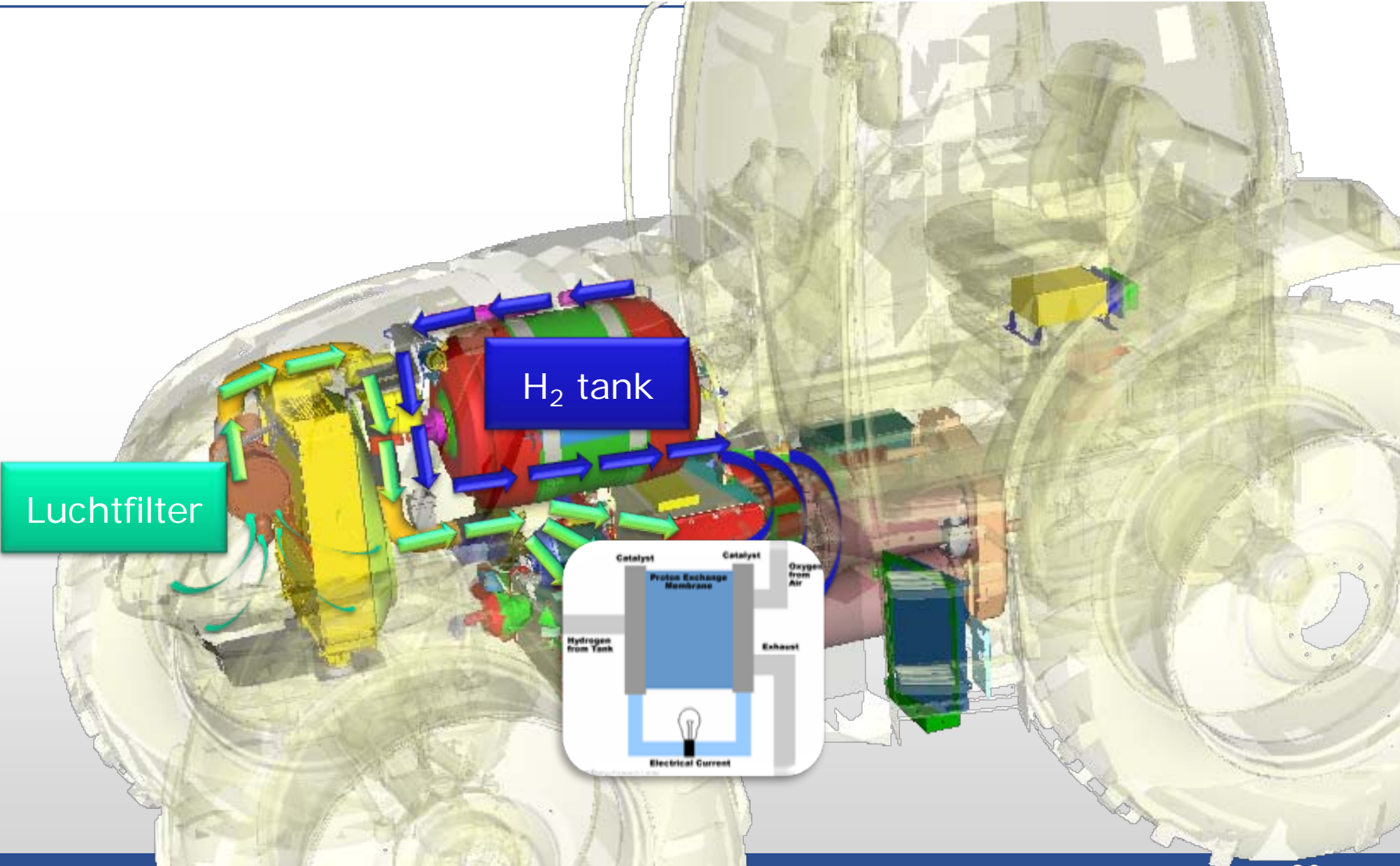


Luchtfilter

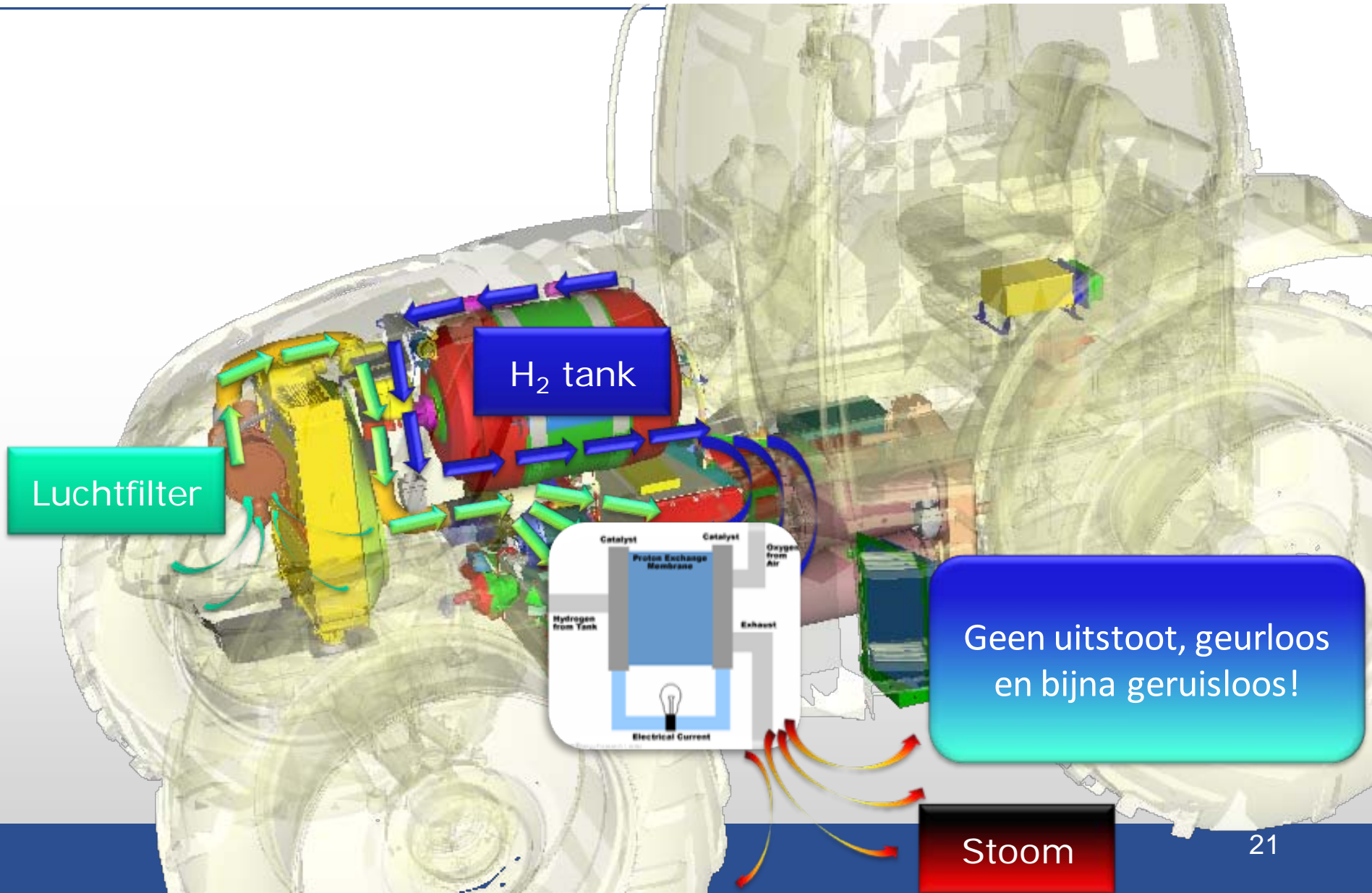
De machine: een volledig functionele tractor



De machine: een volledig functionele tractor



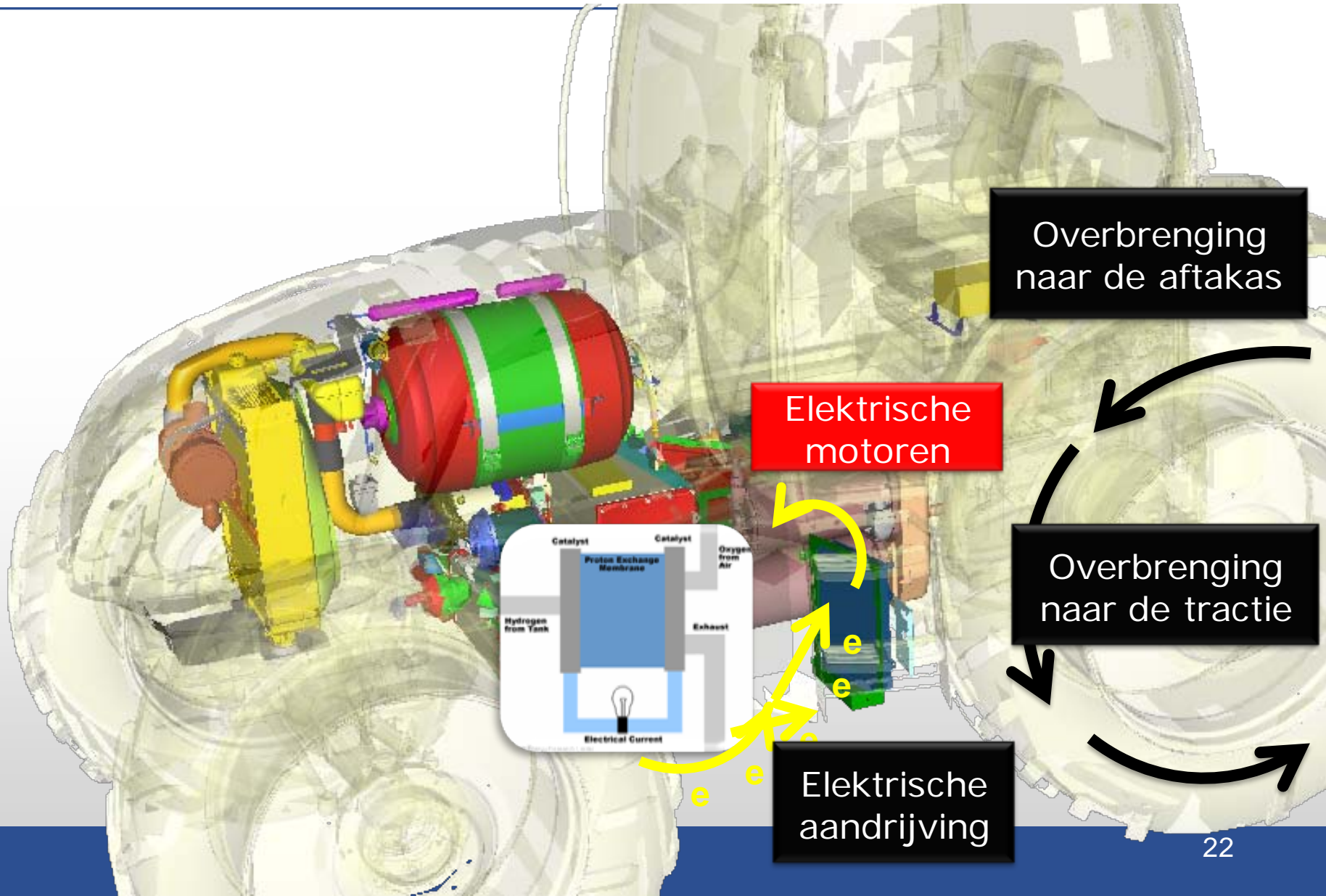
De machine: een volledig functionele tractor



Geen uitstoot, geurloos
en bijna geruisloos!

Stoom

De machine: een volledig functionele tractor







NEW HOLLAND

AGRICULTURE